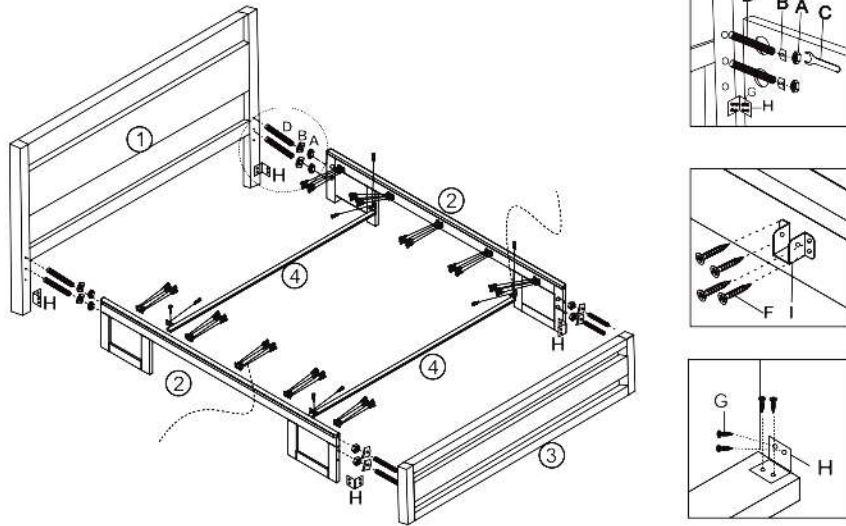
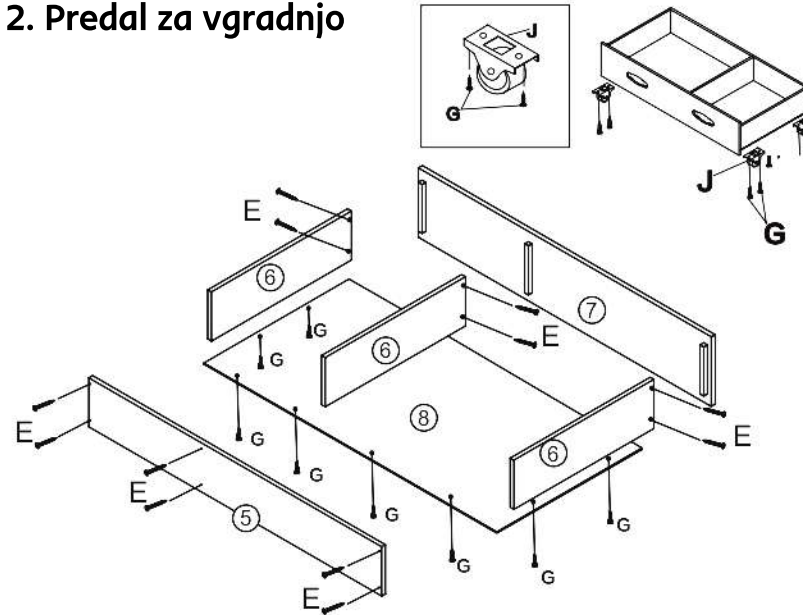


SHEILA

1.



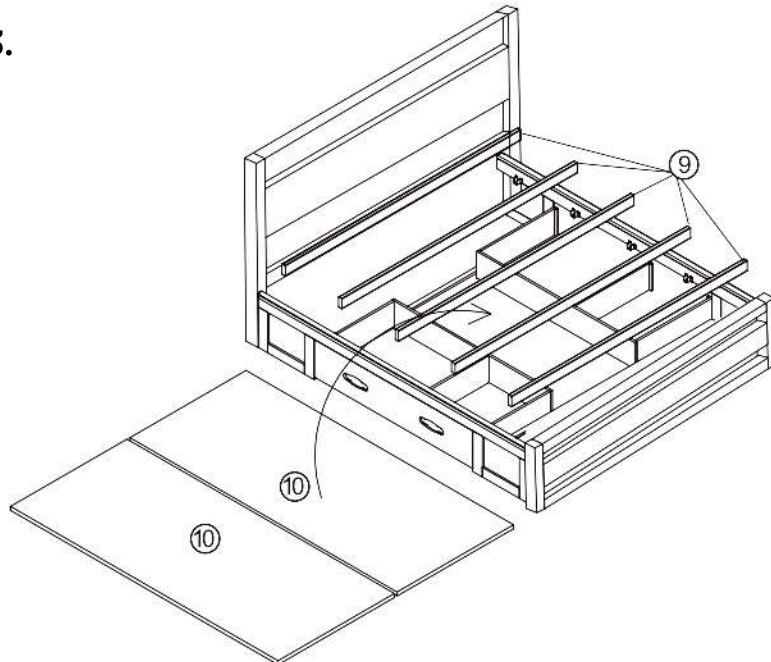
2. Predal za vgradnjo



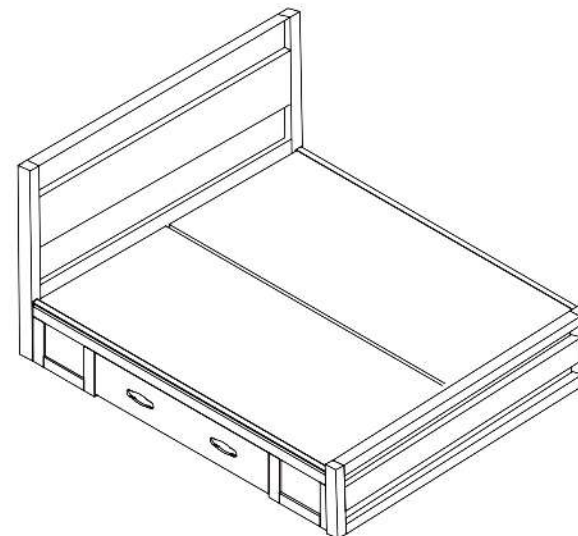
Uporaba dodatne opreme A B C D F G H

Uporaba dodatne opreme E G J

3.



4. Vgradnja je končana



A		8
B		8
C		1
D		8
E		12
F		40
G		56
H		8
I		10
J		8

	ime kosa	X
1	visok zaslon	1
2	stranski del postelje	2
3	rep postelje	1
4	opora	2
5	zadnja plošča predala	2
6	stranska plošča predala	6
7	plošča predala	2
8	osnovna plošča predala	2
9	podporna palica	5
10	posteljna plošča	2